

Accesorios



PLT-1002

Silo auxiliar con tapa diseñada para la entrada auxiliar del husillo.

Capacidad de 300Kg.

Sin armazón.

Apto para calderas Hidra 13, Hidra 18, Hidra 24, Hidra 28, Hidra 32, Hidra 34 Maxi, y Combinate.

CÓDIGO	MODELO
5468505010	Sin armazón

PLT-1001

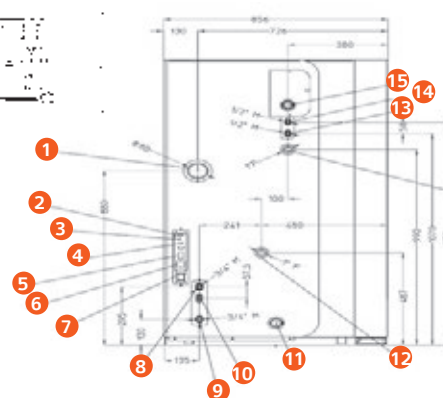
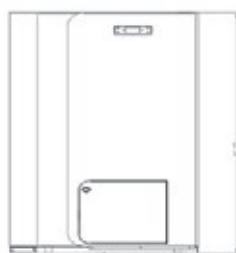
Husillo para calderas Hidra 13, Hidra 18, Hidra 24, Hidra 28, Hidra 32, Hidra 34 Maxi y Combinate.

Con motor y sonda compatible con la tarjeta electrónica de estas calderas.

CÓDIGO
5468505020

Datos técnicos

Standard



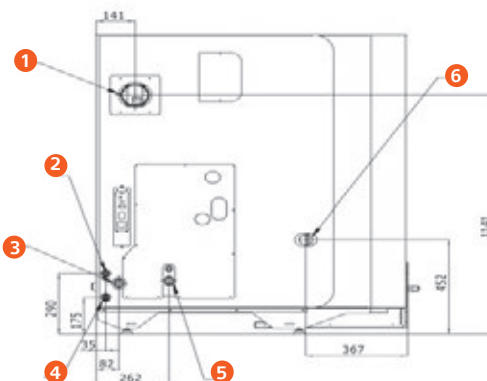
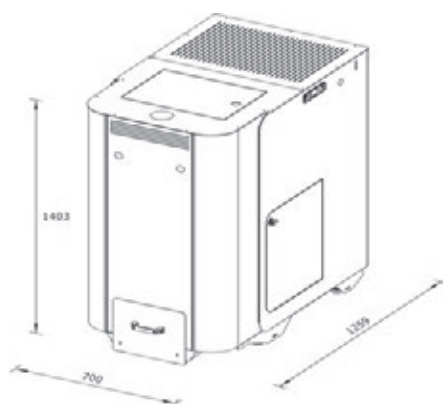
- 1 Salida de humos
- 2 Sonda T. Ambiente
- 3 Termostato rearme manual
- 5 Terminales conexión termostato externo

- 5 Interruptor
- 6 Alimentación 220V 50Hz
- 7 Interruptor verano/invierno
- 8 Ida calefacción
- 9 Retorno calefacción

- 10 Válvula de seguridad
- 11 Entrada aire
- 12 Entrada/salida aux.
- 13 Entrada agua fría
- 14 Salida ACS
- 14 Válvula mezcladora ACS

Maxi

- 1 Salida humos Ø100
- 2 Entrada agua fría
- 3 Retorno calefacción 1" M
- 4 Salida ACS 3/4" M
- 5 Ida calefacción 1" M
- 6 Entrada aire Ø48



	STANDARD 19	STANDARD 24 ACS	STANDARD 31 ACS	MAXI 35 ACS	MAXI 47 ACS
--	-------------	-----------------	-----------------	-------------	-------------

Potencia térmica del quemador mín.-máx	kW	4,4-19,1	6-23,4	5,9-31	10,8-34,8	13,3-46,9
Potencia térmica nominal mín.-máx	kW	4,2-17,8	5,7-21,7	5,7-28,8	9,2-31,2	11,8-42
Potencia térmica al agua mín.-máx	kW	4,2-17,8	5,6-21,6	5,6-28,7	9,2-31,2	11,8-42
Producción ACS	L/min	9-11	9-11	9-11	10-13	10-13
Rendimiento medio	%	95-93	94,8-92,8	94,5-92,5	85,5-90	89-90
Clasificación energética		A++	A++	A++	A+	A+
Clase de rendimiento		5	5	5	5	5
Consumo de pellet	Kg/h	0,92-4	1,28-4,9	1,2-6,5	2,3-7,3	2,8-9,8
Capacidad depósito de pellet	Kg	70	70	70	70	70
Capacidad de la caldera	l.	100	100	100	150	150
Capacidad de volumen a calentar	m ³	470	600	700	900	1.200
Alimentación eléctrica	V/Hz	230/50	230/50	230/50	230/50	230/50
Potencia eléctrica en arranque	W	480	480	480	1.070	1.070
Diámetro de salida de humos	mm	80	80	100	100	100
Altura	mm	1.425	1.425	1.425	1.403	1.403
Anchura	mm	850	850	850	1.259	1.259
Profundidad	mm	650	650	650	762	762
Peso	Kg	220	220	400	400	
Código		5463000319	5463000324	5463000331	5463000353	5463000354