



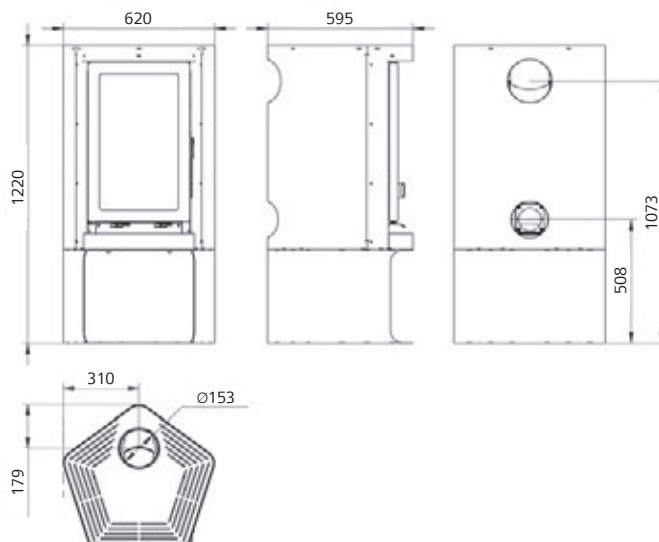
## TEK CORNER

Estufa de **tecnología AIR sin turbina** con homologación CE y potencia 10,3 kW.

Cámara de combustión y el envoltente en chapa de acero al carbono de primera calidad, con grosores de 4 mm y 1,5 mm.

Vidrio vitrocerámico termorresistente que **soporta temperaturas en uso continuo de 750 °C**.

Pintura resistente a picos de temperatura de hasta 900 °C y temperaturas de servicio de 600 °C.



RENDIMIENTO  
78 %



CONSUMO  
LEÑA/HORA  
2,2/4,0 KG



VOL. MÁX.  
CALENTADO  
305 M<sup>3</sup>

### TEK CORNER

Potencia nominal	kW	10,3
Rendimiento	%	78
Clasificación energética		<b>A</b>
Temperatura de humos	°C	323
Tiro recomendado	Pa	12
Caudal másico humos	g/s	8,7
Alimentación eléctrica	V/Hz	-
Potencia eléctrica nominal	W	-
Consumo mínimo-máximo	kG	2,2/4,0
Diámetro chimenea	mm	Ø 150
Volumen máx. calentamiento	m <sup>3</sup>	305
Caudal de ventilación	m <sup>3</sup> /h	-
Peso	kG	129
Dimensión cámara de combustión	mm	278x517x270
Dimensiones del equipo	mm	760x1345x660
<b>Código</b>		<b>5464020234</b>