

Acabados



Rojo burdeos  
x = 1



Bronce  
x = 5



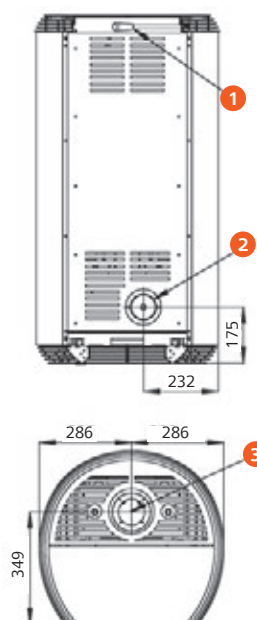
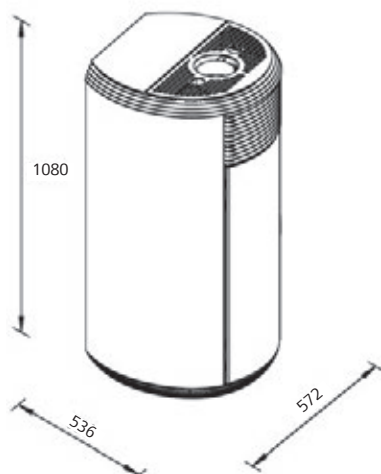
Blanco  
x = 7



Negro  
x = 9

*\*Para hacer el pedido, sustituya la "X" en el código de la tabla inferior por la referencia del acabado deseado.*

Datos técnicos



- 1 Palanca de carga de Pellet
- 2 Entrada de aire primario Ø80
- 3 Salida humos Ø80

Potencia térmica del quemador  
Potencia térmica nominal máx.  
Potencia térmica nominal mín.  
Rendimiento medio  
Consumo de pellet (mín-máx)  
Capacidad del depósito pellet  
Capacidad de volumen a calentar  
Diámetro de salida de humos  
Dimensiones AxPxH  
Peso  
**Código**

Potencia térmica del quemador	kW	9
Potencia térmica nominal máx.	kW	7,5
Potencia térmica nominal mín.	kW	2,5
Rendimiento medio	%	86
Consumo de pellet (mín-máx)	Kg/h	0,6-1,9
Capacidad del depósito pellet	Kg	15
Capacidad de volumen a calentar	m <sup>3</sup>	170
Diámetro de salida de humos	mm	Ø 120
Dimensiones AxPxH	mm	572x536x1080
Peso	Kg	98
<b>Código</b>		<b>546400034X</b>

JESSICA NATURAL



Nota: el volumen a calentar está calculado en base a una necesidad de 35 w/m<sup>3</sup>h. Este volumen puede variar sensiblemente según el grado de aislamiento de la habitación, su orientación, la zona climática, etc.

Modelos también disponibles en versiones de tiro natural y estancas.