

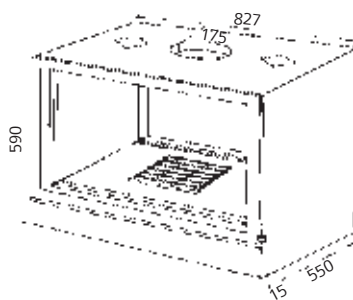
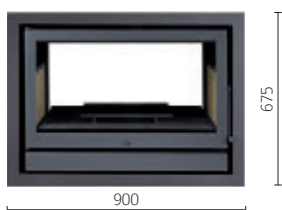


Con ventilación

SIRIUS

Insertable de doble cara y doble puerta de acero con cristal vitrocerámico. Material refractario en placas de vermiculita en las paredes laterales y 2 ventiladores (uno para cada puerta) que se activan al llegar a 50°C de temperatura. Dispone de para-troncos y cestillo de cenizas con rejilla rectangular de protección en acero (12 mm).

Ideal para separación de ambientes y visión del fuego desde ambos lados. Frontal metálico de diseño polivalente adaptable a cualquier tipo de ambiente.



- RENDIMIENTO 75 %
- CONSUMO LEÑA/HORA 3,6/6,6 KG
- VOL. MÁX. CALENTADO 488 M³

2 Salidas aire (Ø 100 mm)
Dimensiones sin marco

* Consultar otras opciones de marco.

Potencia nominal	kW
Rendimiento	%
Clasificación energética	A
Temperatura de humos	°C
Tiro recomendado	Pa
Caudal másico humos	g/s
Alimentación eléctrica	V/Hz
Potencia eléctrica nominal	W
Consumo mín/máx.	Kg
Diámetro chimenea	mm
Volumen máx. calentamiento	m ³
Caudal de ventilación	m ³ /h
Peso	Kg
Dimensión cámara combustión	mm
Dimensiones del equipo	mm
Código (modelo con marco de 5 cm antracita)*	5465020068

SIRIUS

Potencia nominal	16,5
Rendimiento	75
Clasificación energética	A
Temperatura de humos	369
Tiro recomendado	12,0
Caudal másico humos	13
Alimentación eléctrica	230/50
Potencia eléctrica nominal	76
Consumo mín/máx.	3,6/6,6
Diámetro chimenea	Ø 200
Volumen máx. calentamiento	488
Caudal de ventilación	165x2
Peso	122
Dimensión cámara combustión	700x300x450
Dimensiones del equipo	840x715x655
Código (modelo con marco de 5 cm antracita)*	5465020068