

**INTERCAMBIADOR DESMONTABLE**



ACERO REVESTIDO



### DPAC/IBR/ES

Interacumuladores construidos en acero al carbono con revestimiento interior epoxídico alimentario de 300 micras. Disponen de un intercambiador de calor interno de haz tubular. Montaje apoyado en suelo.

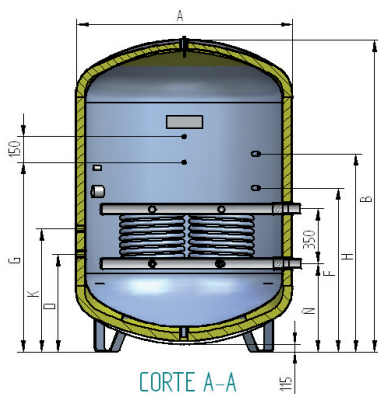
### CARACTERÍSTICAS TÉCNICAS

- Sistema de protección catódica incorporada: ánodo electrónico permanente por corriente impresa (Correx).
- Boca de registro DN-400.
- Presión máxima de trabajo: 8 bar.
- Temperatura máxima de trabajo: 90 °C.
- Juntas en goma EPDM alimentaria dieléctrica.
- Aislado con poliuretano inyectado RÍGIDO.
- Revestimiento externo de material semirígido (PVC) o poliéster según capacidades.
- Opcional: acabado para exterior con aislamiento especial para exteriores (protecciones rayo ultravioletas) + protección ánodos permanentes y bridas (inspección o boca de registro según volumen).

### TABLA CARACTERÍSTICAS

CÓDIGO	MODELO	VOLUMEN [L]	POTENCIA KW	Ø A [MM]	ALTURA B [MM]	DIMENSIONES				SUPERFICIE INERCAMBIO	CORREX TIPO	PESO KG
						D	K	P	F			
2301020010	DPAC/IBR/ES	1.000	14	930	2.055	400	580	930	1.760	2,58	TT1	241
2301020015	DPAC/IBR/ES	1.500	20	1.280	1.861	553	733	983	1.413	3,29	TT2	323
2301020020	DPAC/IBR/ES	2.000	47	1.280	2.361	553	733	1.083	1.913	4,35	TT2	388
2301020025	DPAC/IBR/ES	2.500	32,5	1.510	1.074	612	792	1.042	1.472	5,56	TT2	496
2301020030	DPAC/IBR/ES	3.000	36	1.510	2.474	612	792	1.192	1.972	6,95	TT2	591
2301020040	DPAC/IBR/ES	4.000	52,5	1.910	2.187	731	881	1.131	1.531	8,34	TT2	768
2301020050	DPAC/IBR/ES	5.000	60,5	1.910	2.687	731	881	1.381	2.031	11,14	TT2	913

DP= Depósito; AC= Acero revestido resina epoxi calidad alimentaria; A= Acumulador; BR= Boca de registro.



CONEXIONES				
1-6	2-3	4	5	7-8-11
1 1/4"	2"	1 1/4"	3/4"	1/2"
1 1/2"	2"	1 1/2"	1"	1/2"
2"	2"	1 1/2"	1"	1/2"
2"	2"	1 1/2"	1"	1/2"
2 1/2"	2"	1 1/2"	1"	1/2"
3"	2"	1 1/2"	1"	1/2"
3"	2"	1 1/2"	1"	1/2"

### AISLAMIENTOS ADICIONALES

2308005273	BOCA DE REGISTRO DN200
2308005274	DE REGISTRO DN250
2308005275	BOCA DE REGISTRO DN400
2308005300	INTEMPERIE 1000/2500L
2308005305	INTEMPERIE 3000/5000L
2308005095	ÁNODO DPAC/ AE-1
2308005096	ÁNODO DPAC/ AE-2 Y AE-3

### TABLA E/S

1	SALIDA ACS	7	TOMA PARA TERMÓMETRO Y TERMOSTATO
2	IDA CIRCUITO PRIMARIO	8	ÁNODOS DE TITANIO
3	RETORNO CIRCUITO PRIMARIO	9	BOCA DE REGISTRO DN-400
4	VACIADO	10	TOMA PARA RESISTENCIA
5	RECIRCULACIÓN	11	TOMA PARA SONDA
6	ENTRADA DE AGUA FRÍA		

