

Acumulador de acero revestido con boca de registro, pie



ACERO
REVESTIDO



DPAC/ABR/ES

Fabricado en acero al carbono.

Revestimiento interior epoxídico alimentario espesor 300 micras.

Montaje apoyado en suelo.

CARACTERÍSTICAS TÉCNICAS

- Sistema de protección catódica incorporada: ánodo electrónico permanente por corriente impresa (Correx).
- Boca de registro DN-400.
- Presión máxima de trabajo: 8 bar.
- Temperatura máxima de trabajo: 90 °C.
- Juntas en goma EPDM alimentaria dieléctrica.
- Aislado con poliuretano inyectado RÍGIDO.
- Revestimiento externo de material semirígido (PVC) o poliéster según capacidades.
- Opcional: acabado para exterior con aislamiento especial para exteriores (protecciones rayo ultravioletas) + protección ánodos permanentes y bridas (inspección o boca de registro según volumen).

CÓDIGO	MODELO	VOLUMEN [L]	Ø A [MM]	ALTURA B [MM]	DIMENSIONES				CORREX TIPO	PESO KG
					D	K	P	F		
2301000110	DPAC/ABR/ES	1.000	930	2.055	400	580	930	1.760	1	226
2301000115	DPAC/ABR/ES	1.500	1.280	1.861	553	733	983	1.413	2	302
2301000120	DPAC/ABR/ES	2.000	1.280	2.361	553	733	1.083	1.913	2	367
2301000125	DPAC/ABR/ES	2.500	1.510	2.074	612	792	1.042	1.472	2	469
2301000130	DPAC/ABR/ES	3.000	1.510	2.474	612	792	1.192	1.972	2	538
2301000135	DPAC/ABR/ES	3.500	1.510	2.774	612	792	1.192	2.222	2	603
2301000140	DPAC/ABR/ES	4.000	1.910	2.187	731	881	1.131	1.531	2	728
2301000150	DPAC/ABR/ES	5.000	1.910	2.687	731	881	1.381	2.031	2	861

DP= Depósito; AC= Acero revestido resina epoxi calidad alimentaria; A= Acumulador; BR= Boca de registro.

MODELO	CAPACIDAD L	CONEXIONES							Nº ÁNODOS
		1-6	2-5-11	3-8	4	7	10		
DPAC/A	1.000	1-1/4"	1/2"	1-1/4"	1-1/4"	3/4"	2"	1	
DPAC/A	1.500	1-1/2"	1/2"	1-1/2"	1-1/2"	1"	2"	2	
DPAC/A	2.000	2"	1/2"	1-1/2"	1-1/2"	1"	2"	2	
DPAC/A	2.500	2"	1/2"	1-1/2"	1-1/2"	1"	2"	2	
DPAC/A	3.000	2-1/2"	1/2"	2"	1-1/2"	1"	2"	2	
DPAC/A	3.500	2-1/2"	1/2"	2"	1-1/2"	1"	2-1/2"	2	
DPAC/A	4.000	3"	1/2"	2"	1-1/2"	1"	2-1/2"	2	
DPAC/A	5.000	3"	1/2"	2"	1-1/2"	1"	2-1/2"	2	

AISLAMIENTOS ADICIONALES

2308005273	BOCA DE REGISTRO DN200
2308005274	BOCA DE REGISTRO DN250
2308005275	BOCA DE REGISTRO DN400
2308005300	INTEMPERIE 1000/2500L
2308005305	INTEMPERIE 3000/5000L
2308005095	ÁNODO DPAC/ AE-1
2308005096	ÁNODO DPAC/ AE-2 Y AE-3

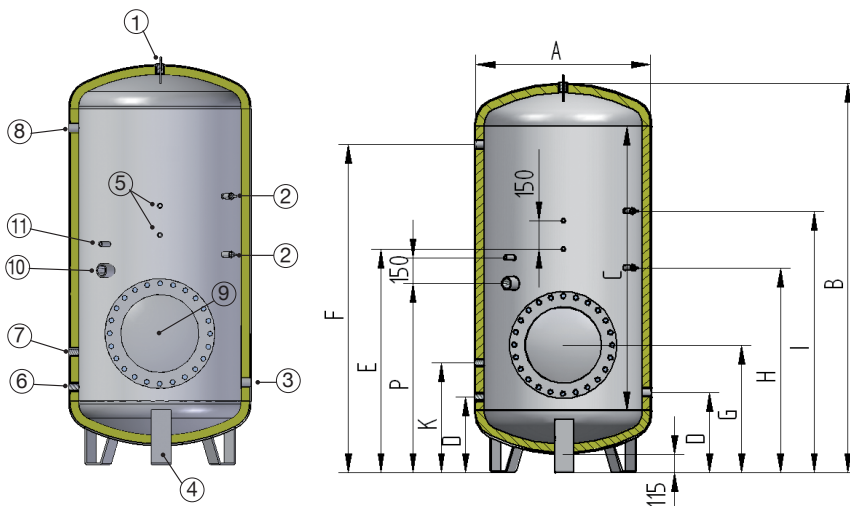


TABLA E/S

1	SALIDA ACS
2	ÁNODOS PROTECCIÓN CATÓDICA
3	RETORNO AGUA PRIMARIO
4	VACIADO
5	TOMA PARA TERMÓMETRO Y TERMOSTATO
6	ENTRADA AGUA FRÍA
7	RECIRCULACIÓN
8	ENTRADA DE AGUA PRIMARIO
9	BOCA DE REGISTRO DN-400
10	TOMA PARA RESISTENCIA
11	TOMA PARA Sonda