

## ACUMULADOR ACERO INOXIDABLE DUPLEX 2205

La elección del profesional



- Rango de temperatura de trabajo de 5 a 90 °C.
- Aislamiento térmico en espuma rígida de poliuretano inyectado libre de CFC.
- No es necesario protección catódica.
- Montaje de pie y mural (80-200 l).

Acumuladores construidos en acero inoxidable Duplex 2205 para acumulación de agua caliente sanitaria (ACS) o para servicios de agua caliente.

- > Resistencia total a la corrosión.
- > Decapado y pasivado por inmersión.
- > Soldadura TIG. La más alta precisión en soldadura, para limitar la presencia de poros.



ACERO INOX. DUPLEX 2205

80/740L



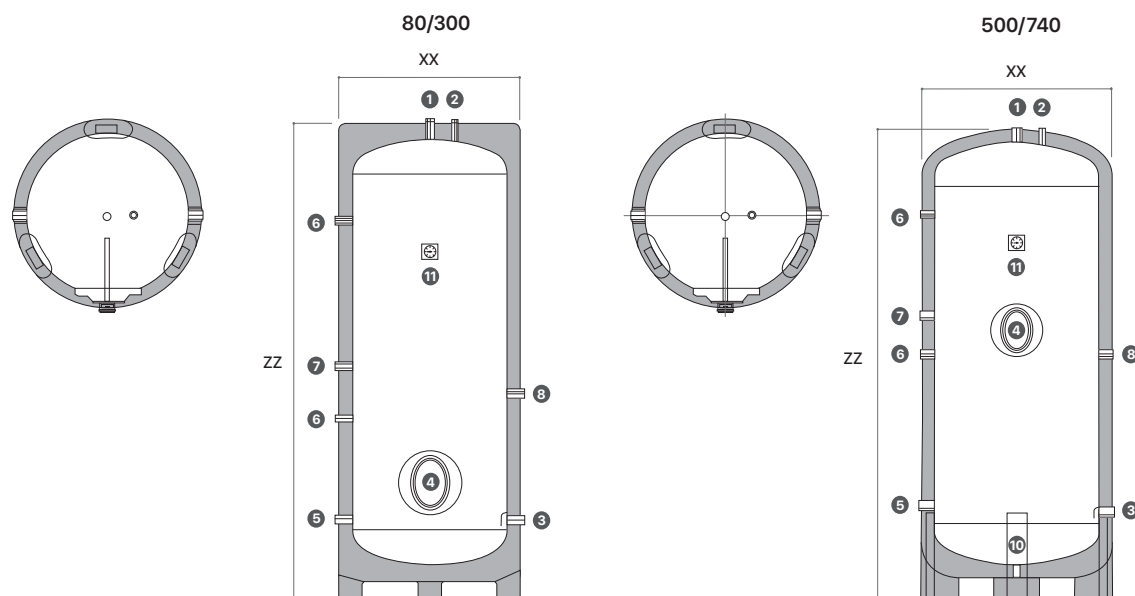
80/200L




GARANTÍA CUBA

## DIMENSIONES

MODELO	80	100	125	150	200	250	300	500	740
(xx) Ancho total con aislamiento (mm)	430	430	510	530	600	600	600	750	980
(zz) Alto total con aislamiento (mm)	980	1.170	1.055	1.245	1.300	1.550	1.830	1.880	1.850



## TIPO DE CONEXIÓN

MODELO		80	100	125	150	200	250	300	500	740
1	Salida agua caliente sanitaria	3/4"	3/4"	3/4"	3/4"	3/4"	3/4"	1"	1"	1 1/4"
2	Conexión válvula de seguridad	1/2"	1/2"	1/2"	1/2"	1/2"	1/2"	1/2"	1/2"	1/2"
3	Entrada agua fría sanitaria	3/4"	3/4"	3/4"	3/4"	3/4"	3/4"	1"	1"	1 1/4"
4	Boca registro	1 1/4"	1 1/4"	150x100 <sup>1</sup>	150x100 <sup>1</sup>	150x100 <sup>1</sup>	150x100 <sup>1</sup>	150x100 <sup>1</sup>	150x100 <sup>1</sup>	150x100 <sup>1</sup>
5	Retorno a intercambiador exterior	3/4"	3/4"	3/4"	3/4"	3/4"	3/4"	1"	1"	1 1/4"
6	Conexión para sondas de temperatura	1/2"	1/2"	1/2"	1/2"	1/2"	1/2"	1/2"	1/2"	1/2"
7	Ida desde intercambiador exterior	3/4"	3/4"	3/4"	3/4"	3/4"	3/4"	1"	1"	1 1/4"
8	Recirculación	3/4"	3/4"	3/4"	3/4"	3/4"	3/4"	1"	1"	1"
10	Vaciado	-	-	-	-	-	-	-	3/4"	1"
11	Termómetro	-	-	-	-	-	-	-	-	-

<sup>1</sup> Boca de registro de forma elíptica.

## DATOS TÉCNICOS

MODELO		80	100	125	150	200	250	300	500	740
Volumen	l.	80	100	125	150	200	250	300	500	740
Clasificación energética		C	C	C	C	C	C	C	C	-
Peso	kg	18	21	23	32	40	53	73	92	129
Temperatura máx. operación	°C	90								
Presión máx. depósito	bar	8								
Aislamiento del depósito	mm	50								

## Cuadro de tiempos de calentamiento en minutos

según potencia de intercambio

Energía suministrada (kW)	5	10	15	25	35	50	75	100	150	200
DPI/A 80	56	28	19	-	-	-	-	-	-	-
DPI/A 100	70	35	23	-	-	-	-	-	-	-
DPI/A 125	87	44	29	17	-	-	-	-	-	-
DPI/A 150	105	52	35	21	-	-	-	-	-	-
DPI/A 200	-	70	46	28	20	-	-	-	-	-
DPI/A 250	-	87	58	35	25	-	-	-	-	-
DPI/A 300	-	105	70	42	30	21	-	-	-	-
DPI/A 500	-	-	116	70	50	35	23	-	-	-
DPI/A 740	-	-	-	103	74	52	34	26	-	-

1 kW = 860 kcal/hora.

ESQUEMA DEL SISTEMA

