



- Aislamiento térmico en espuma de poliuretano inyectado (PUR).
- Acabado con funda flexible en polímero termoplástico.
- Protección ánodo de magnesio 3/4" por 300 mm.
- Montaje vertical de pie o mural.
- Conexiones a la derecha.
- Acabado en aluminio para exterior opcional. Consultar.


 ACERO  
 INOX.  
 AISI 316L

150/300L

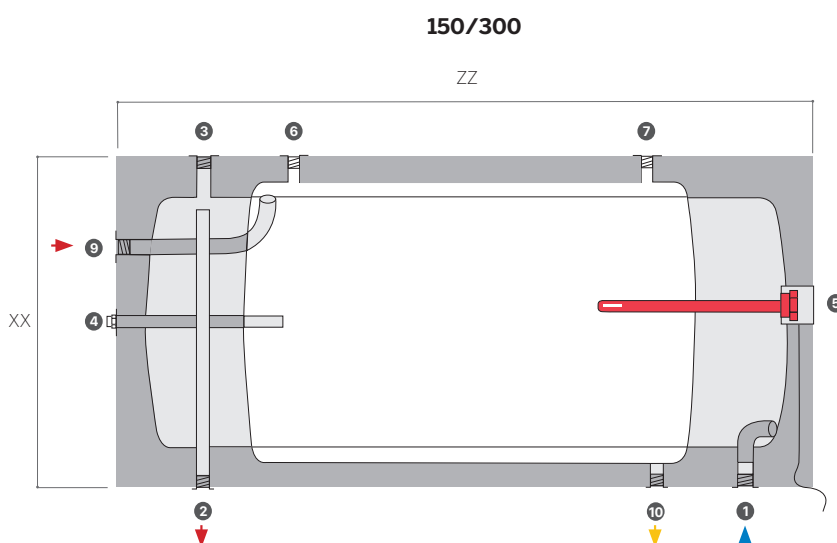


Interacumuladores contruidos enteramente en acero inoxidable AISI 316L con intercambiador de doble envolvente para la producción de ACS.

> Doble envolvente.

## DIMENSIONES




	150	200	300
(xx) Ancho total con aislamiento (mm)	580	580	580
(zz) Alto total con aislamiento (mm)	1.050	1.250	1.850



## TIPO DE CONEXIÓN

MODELO	150	200	300
<b>1</b> Entrada agua fría	3/4"	3/4"	3/4"
<b>2</b> Salida ACS	3/4"	3/4"	3/4"
<b>3</b> Conexión válvula de presión	3/4"	3/4"	3/4"
<b>4</b> Ánodo de magnesio	3/4"	3/4"	3/4"
<b>5</b> Conexión para resistencia eléctrica	1 1/4"	1 1/4"	1 1/4"
<b>6</b> Conexiones llenado camisa	1/2"	1/2"	1/2"
<b>7</b> Conexiones purga camisa	1/2"	1/2"	1/2"
<b>9</b> Entrada camisa	3/4"	3/4"	3/4"
<b>10</b> Salida camisa	3/4"	3/4"	3/4"

## DATOS TÉCNICOS

MODELO		150	200	300
Clasificación energética				
Volumen	l.	154	190	287
Depósito		Cilíndrico con fondos copados		
Serie		Termosifón		
Construcción		Acero inoxidable AISI 316L (1.4521)		
Protección anti-corrosión		Anodo de magnesio 3/4" x 300mm		
Presión máx. servicio	bar	6		
Temperatura máx. servicio	°C	85		
Unidad de permuta		Camisa de permuta		
Construcción		Acero inoxidable AISI 316L (1.4521)		
Presión máx. servicio	bar	3		
Aislamiento térmico		Poliuretano (PUR) inyectado		
Densidad	Kg/m <sup>3</sup>	40		
Conductividad térmica a 20°C	W / (mK)	0,042		
Espesor mínimo	mm	50		
Acabado		Chapa revestida en PVC; Fondos en P.V.C. color negra		
Características		ANTI U.V.		
Colores		Standard: BLANCO (lacado); Opcional: ANODIZED (aluminio), ANTHRACITE (ceniza oscuro)		