

Interacumulador con serpentín vitrificado de pie



DPV//ES/BR

Acumuladores en acero vitrificado mediante el método flow-coating (850 °C).

Disponen de un intercambiador de calor interno de serpentín ubicado en la parte baja del acumulador.

Montaje apoyado en suelo.

CARACTERÍSTICAS TÉCNICAS

- Presión máxima de trabajo 6 bar.
- Temperatura máxima de trabajo 95 °C.
- Indicador de temperatura del agua acumulada.
- Aislado con poliuretano expandido de 50 mm de grosor libre de CFC y HCFC hasta 600 lts.
- Aislado con poliuretano flexible de alto grosor (100 mm.) de 750 a 2000 lts.
- Revestimiento externo de material plástico (PVC) de color.
- Ánodo de magnesio anticorrosión.
- Conexiones hidráulicas situadas en la parte posterior.

TABLA CARACTERÍSTICAS

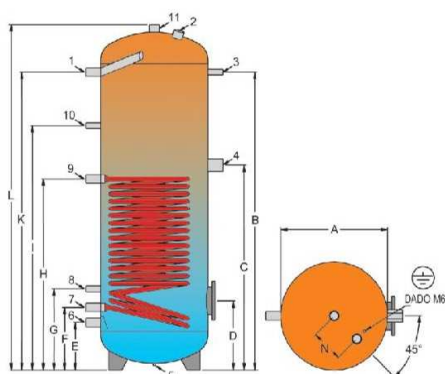
MODELO	VOL. [L]	Ø [A]	XX [MM]	ALT. [C]	ZZ [MM]	SERPENTÍN [M ²] [KW]	DIMENSIONES [MM]											CONEX. HIDRÁUL. [KG] KW-WW -PV-PR	PESO [KG]
							D	E	F	G	H	L	M	R					
DPV//ES 150	150	600	640	990	990	1,00 30	220	300	385	620	695	765	990	1 1/2"	1"	65			
DPV//ES 200	200	600	640	1.215	1.215	1,50 45	220	290	375	750	835	975	1.215	1 1/2"	1"	85			
DPV//ES 300	300	600	640	1.615	1.615	1,80 55	220	290	375	890	1.165	1.390	1.615	1 1/2"	1"	110			
DPV//ES 400	400	750	790	1.460	1.460	1,90 60	265	345	440	795	960	1.185	1.460	1 1/2"	1"	140			
DPV//ES 500	500	750	790	1.690	1.690	2,20 64	265	345	440	880	1.170	1.415	1.690	1 1/2"	1"	150			
DPV//ES 750	750	990	-	1.855	-	2,70 85	240	375	620	880	1.170	1.415	1.690	1 1/2"	1 1/4"	185			
DPV//ES/BR 800	800	990	990	1.855	1.855	2,70 85	240	375	620	1.115	1.344	1.465	1.810	1 1/2"	1 1/4"	185			
DPV//ES/BR 1000	1.000	990	990	2.105	2.105	3,50 100	240	380	745	1.425	1.525	1.730	2.060	1 1/2"	1 1/4"	240			
DPV//ES/BR 1500	1.500	1.200	1200	2.190	2.185	5 116	350	485	725	1.405	1.595	1.750	2.190	1 1/2"	1 1/2"	325			
DPV//ES/BR 2000	2.000	1.300	1300	2.480	2.470	6 140	335	465	805	1.590	1.910	2.065	2.480	1 1/2"	1 1/2"	410			

DP= Depósito; V= Vitrificado; I= Con intercambiador de serpentín; ES= Con intercambiador de mayor superficie para energía solar; BR= Boca de registro 480 mm.

TABLA E/S

PV	Ida serpentín	KW	Entrada agua fría
WW	Salida A.C.S.	PR	Retorno serpentín
Z	recirculación A.C.S.	TR	Toma sonda
R	Resistencia opcional		

WW 150-600



WW - WW DN 800-2000

