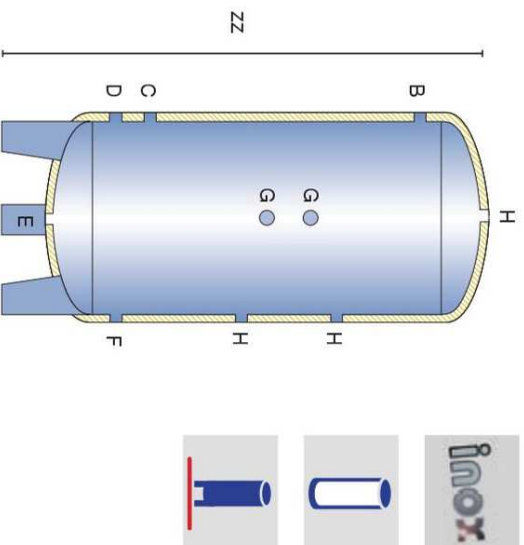


Acumulador inoxidable de pie



■ MODELO DP/A

Acumuladores contruidos en acero inoxidable AISI 316 L de montaje sobre suelo para acumulación de agua caliente sanitaria (ACS) o para servicios de agua caliente.

CARACTERÍSTICAS TÉCNICAS

DP/A		/A	
Deposito inoxidable		Acumulador	
PN	T ^a max	Aislamiento	Protección
8 bar	90°C	30 mm	Opcional

TABLA E/S

A	B	C	D	E	F	G	H
A SALIDA AGUA CALIENTE SANITARIA	B ENTRADA AGUA PRIMARIO	C RECIRCULACIÓN	D ENTRADA AGUA FRÍA	E VACIADO	F RETORNO AGUA PRIMARIO	G TERMÓMETRO O TERMOSTATO	H TOMA DE ÁNODO PROTECCIÓN

TABLA CARACTERÍSTICAS

MODELO	VOLUMEN [L]	XX [MM]	ZZ [MM]	A	B	C	D	E	F	G	H	W/°K	PESO [KG]
DP/A 80	80	440	1.070	1"	1"	3/4"	1"	3/4"	1"	1/2"	3/4"	0,7	26
DP/A 100	100	520	960	1"	1"	3/4"	1"	3/4"	1"	1/2"	3/4"	0,8	30
DP/A 150	150	520	1.210	1"	1"	3/4"	1"	3/4"	1"	1/2"	3/4"	1,0	32
DP/A 200	200	520	1.510	1"	1"	3/4"	1"	3/4"	1"	1/2"	3/4"	1,5	41
DP/A 300	300	560	1.860	1"	1"	3/4"	1"	1"	1"	1/2"	3/4"	1,9	57
DP/A 400	400	670	1.660	1 1/4"	1 1/4"	3/4"	1 1/4"	1 1/4"	1 1/4"	1/2"	3/4"	2,4	68
DP/A 500	500	670	1.910	1 1/4"	1 1/4"	3/4"	1 1/4"	1 1/4"	1 1/4"	1/2"	3/4"	2,7	74
DP/A 750	750	930	1.815	1 1/4"	1 1/4"	3/4"	1 1/4"	1 1/4"	1 1/4"	1/2"	3/4"	3,8	145

DP= Deposito; I= Inoxidable; A= Acumulador

W/°K= Pérdida térmica del depósito (CALENER GT).