

Acabados



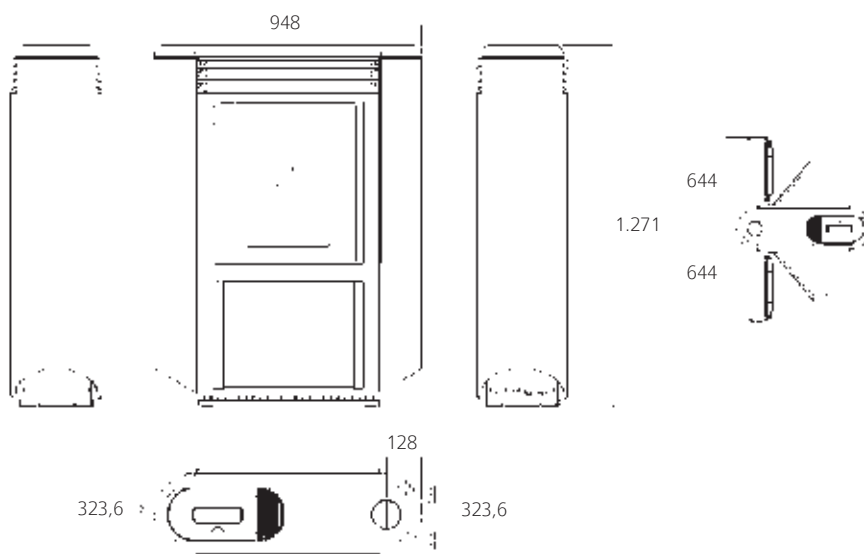
Rojo burdeos  
x = 3



Blanco  
x = 4

*\*Para hacer el pedido, sustituya la "X" en el código de la tabla inferior por la referencia del acabado deseado.*

Datos técnicos



Potencia térmica del quemador  
Potencia térmica nominal máx.  
Potencia térmica nominal mín.  
Rendimiento medio  
Consumo de pellet (mín-máx)  
Capacidad depósito de pellet  
Capacidad de volumen a calentar  
Alimentación eléctrica  
Potencia eléctrica en arranque  
Diámetro de salida de humos  
Dimensiones AxPxH  
Peso  
**Código**

kW  
kW  
kW  
%  
Kg/h  
Kg  
m<sup>3</sup>  
V/Hz  
W  
mm  
mm  
Kg

**BUTTERFLY**

11,5  
9,5  
2,6  
88,5  
0,6-2,2  
15  
100 - 250  
230/50  
480  
Ø 80  
950x325x1270  
98

**546400000X**

Nota: el volumen a calentar está calculado en base a una necesidad de 35 w/m<sup>3</sup>h. Este volumen puede variar sensiblemente según el grado de aislamiento de la habitación, su orientación, la zona climática, etc.