



APOLO

Insertable de pellet con tecnología Hidro de 18 kW de potencia.

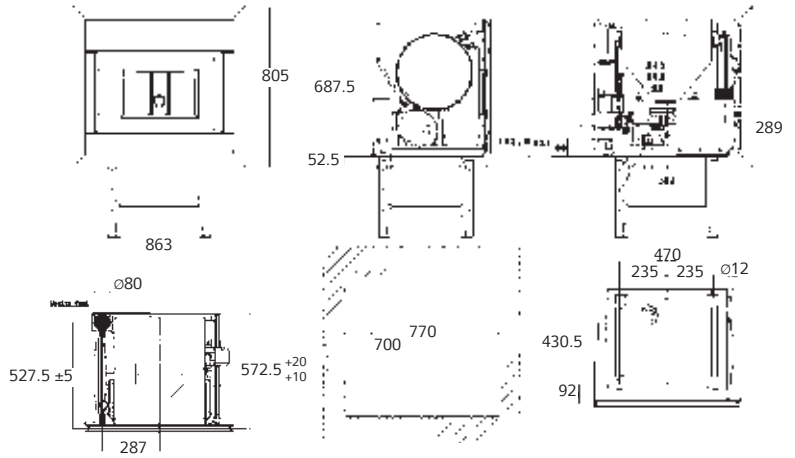
Incorpora vaso de expansión, bomba de circulación, válvula de seguridad y carril de guías de extracción. Opcionalmente se dispone de una estructura regulable.

Acabado en color antracita.

- RENDIMIENTO
90/90,5%
- CONSUMO
PELLET KG/HORA
3,5/5,2
- VOL. MÁX.
CALENTADO
380/500 M³



Estructura opcional



		APOLO 18	APOLO 24
Potencia térmica del quemador	kW	18	24
Potencia térmica nominal	kW	16	22
Potencia térmica al agua máx.	kW	14	18
Rendimiento	%	90	90,5
Consumo de pellet	Kg/h	3,5	5,2
Capacidad depósito de pellet	Kg	18	28
Capacidad de la caldera	l.	12	24
Capacidad de volumen a calentar	m ³	380	500
Peso	Kg	90	105
Conexiones hidráulicas	"	3/4" M	3/4" M
Diámetro de la chimenea	mm	Ø 80	Ø 80
Dimensiones	mm	863x580x805	820x430x820
Código		5464005600	5464005604
Código estructura opcional			5464005601