

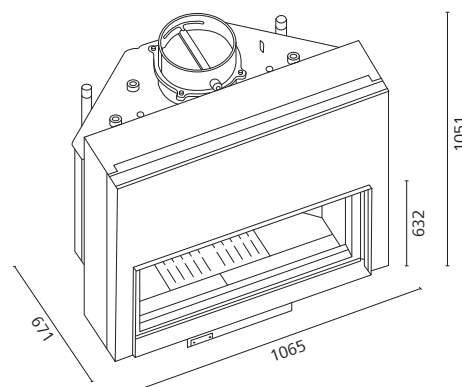


ACQUA PUERTA VERTICAL

Hogar de leña hidro con puerta de cristal vitrocerámico de apertura vertical. Con las mismas características que el modelo Acqua de la página anterior, el modelo PV permite la apertura de la puerta sin invadir espacio de la estancia, haciéndola ideal para espacios reducidos, ya que se recoge internamente en la parte superior del hogar.

Posee un envolvente fabricado en chapa de acero al carbono con un grosor de 12 mm y un cristal vitrocerámico termorresistente, que le permiten soportar temperaturas de hasta 750 °C.

Con cámara de combustión revestida de un material termo-resistente y aislamiento en placas de vermiculita en la base, paredes laterales y panel deflector de llama para maximizar el rendimiento al agua y tener una combustión más limpia.



	RENDIMIENTO 75 %
	CONSUMO LEÑA/HORA 6,4/11,8 KG
	VOL. MÁX. CALENTADO 829 M ³

2 Entradas agua (Ø 1")
2 Salidas agua (Ø 1")

* Consultar opción sin marco.

Potencia nominal	kW	28,1
Rendimiento	%	75
Clasificación energética		A
Potencia al agua	kW	17,2
Temperatura de humos	°C	338
Tiro recomendado	Pa	12,9
Caudal másico humos	g/s	22
Consumo mín/máx.	Kg	6,4/11,8
Diámetro chimenea	mm	Ø 250
Volumen máx. calentamiento	m ³	829
Peso	Kg	280
Volumen de agua	L	43
Presión máxima	bar	3
Dimensión cámara combustión	mm	838x500x457
Dimensiones del equipo	mm	1100x1119x750
Código (modelo con marco 10 cm)*		5465025030
Marco fino (5468510106)		
Marco ancho 10 cm (5468510105)		

ACQUA PUERTA VERTICAL

Potencia nominal	kW	28,1
Rendimiento	%	75
Clasificación energética		A
Potencia al agua	kW	17,2
Temperatura de humos	°C	338
Tiro recomendado	Pa	12,9
Caudal másico humos	g/s	22
Consumo mín/máx.	Kg	6,4/11,8
Diámetro chimenea	mm	Ø 250
Volumen máx. calentamiento	m ³	829
Peso	Kg	280
Volumen de agua	L	43
Presión máxima	bar	3
Dimensión cámara combustión	mm	838x500x457
Dimensiones del equipo	mm	1100x1119x750
Código (modelo con marco 10 cm)*		5465025030
Marco fino (5468510106)		
Marco ancho 10 cm (5468510105)		



ACQUA

Hogar de leña hidro de máximo rendimiento con cristal vitrocerámico panorámico para mayor radiación al ambiente.

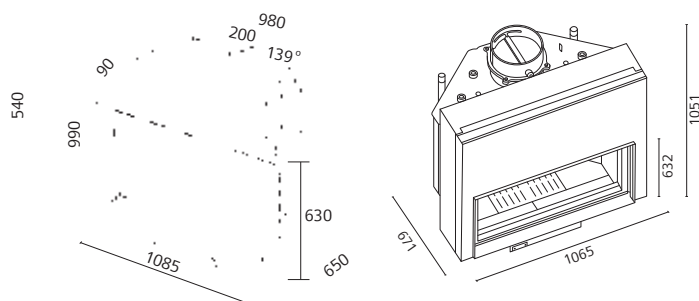
Regulador de entrada de aire primario trasero en función de la temperatura del agua y material refractario en placas de **vermiculita en la base, paredes laterales y panel deflector** de llama para maximizar el rendimiento al agua.

Dispone de clapeta cortatiro de acción automática con la apertura de la puerta y cestillo de cenizas de acero, para facilitar la limpieza, con dos rejillas rectangulares de protección en fundición.

RENDIMIENTO
80 %

CONSUMO
LEÑA/HORA
6,4/11,9 KG

VOL. MÁX.
CALENTADO
886 M³



2 Entradas agua (Ø 1") | 2 Salidas agua (Ø 1")

* Consultar opción sin marco.

Potencia nominal	kW
Rendimiento	%
Clasificación energética	
Potencia al agua	kW
Temperatura de humos	°C
Tiro recomendado	Pa
Caudal másico humos	g/s
Consumo mín/máx.	Kg
Diámetro chimenea	mm
Volumen máx. calentamiento	m ³
Peso	Kg
Volumen de agua	L
Presión máxima	bar
Dimensión cámara combustión	mm
Dimensiones del equipo	mm

ACQUA	
Potencia nominal	30,1
Rendimiento	80
Clasificación energética	A
Potencia al agua	16,8
Temperatura de humos	332
Tiro recomendado	12,5
Caudal másico humos	17
Consumo mín/máx.	6,4/11,9
Diámetro chimenea	Ø 200
Volumen máx. calentamiento	886
Peso	220
Volumen de agua	45
Presión máxima	3
Dimensión cámara combustión	838x500x457
Dimensiones del equipo	1100x1128x750