



AIR



200

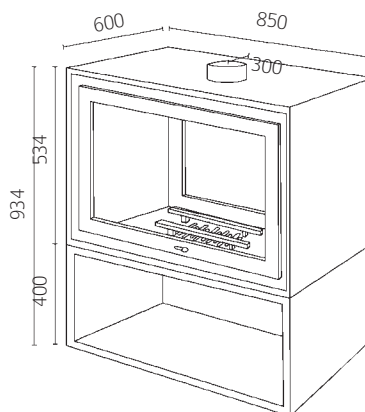


7-13

## BASIC BOX

Estufa de doble cara y doble puerta de acero con cristal vitrocerámico y material refractario en placas de vermiculita en las paredes laterales. Dispone de para-troncos, cestillo de cenizas con rejilla rectangular de protección en acero.

Estufa de máximo protagonismo para el centro del salón con guardaleña como base.

**RENDIMIENTO**  
75 %**CONSUMO**  
LEÑA/HORA  
2,4 KG**VOL. MÁX.**  
CALENTADO  
294 M<sup>3</sup>

### BASIC BOX

Potencia de uso	kW	7,0 - 13,0
Consumo de leña	kg/hora	1,7 - 3,1
Emisiones de CO	13% O <sub>2</sub>	0,26
Emisiones de CO <sub>2</sub>	%	11,2
Peso	Kg	158
Diámetro de la chimenea	mm	200
Potencia nominal	kW	10,0
Base cámara de combustión	mm	5
Laterales cámara de combustión	mm	3
Vermiculita base (P)	kg/m <sup>3</sup>	-
Vermiculita laterales-fondo (P)	kg/m <sup>3</sup>	700
Vermiculita panel deflector (P)	kg/m <sup>3</sup>	-
Código		<b>5464020220</b>